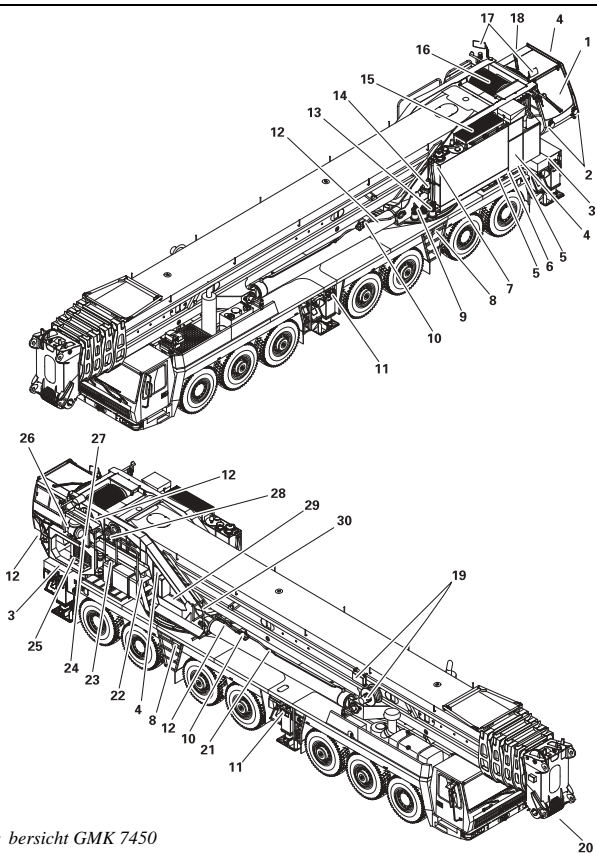



GROVE**Deutsche GROVE GmbH**
Manitowoc Crane GroupTechnical Publishing
Industriegelände West
26389 Wilhelmshaven
Tel.: [+49] (0) 4421 /294-0
www.groveworldwide.com
www.manitowoccrane.comManitowoc
Crane Group

A Manitowoc Company



< bersicht GMK 7450

Die Deutsche GROVE GmbH ist Teil der Manitowoc-Gruppe, die weltweit 5600 Mitarbeiter beschäftigt und in den Bereichen Schiffsreparatur, Kühltechnologie und Baumaschinen tätig ist. Auf dem Kransektor umfasst die Produktpalette ca. 175 Modelle (z. B. Raupen-, Turmdreh-, LKW-, Gelände-, Mobilkrane). Die Deutsche GROVE mit Produktionsstätte Mobilkrane tätig und der führende Hersteller von All-Terrain-Cranes, d.h. sie produziert Mobilkrane, die sowohl auf der Straße als auch im Gelände eingesetzt werden können.

Zahlreiche Zusatzausrüstungen runden das Angebot ab, um den Kunden ein größtmögliches Einsatzgebiet zu gewährleisten (z. B. Auslegerverlängerungen, Schwerlastspitzen, Auslegerabspannungen u.v.m.).

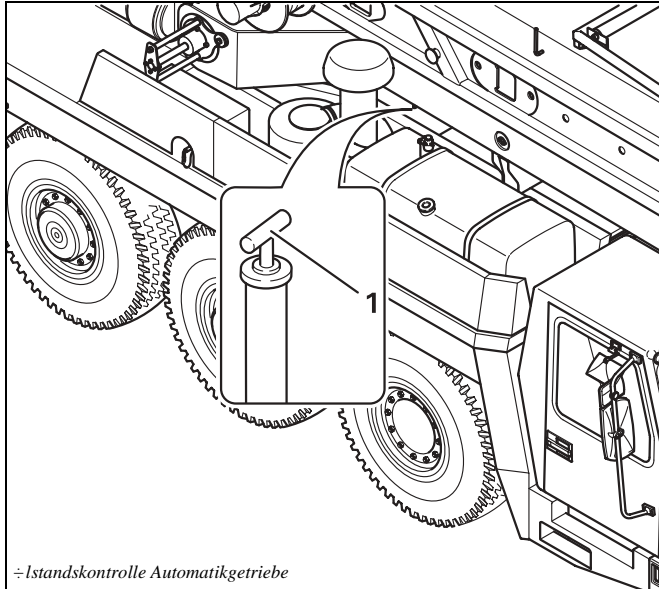
Die ständigen Weiter- und Neuentwicklungen der technologisch hochwertigen Mobilkrane stellen hohe Anforderungen an die Dokumentation: Die Kunden sollen weltweit umfangreich informiert und instruiert werden und erhalten daher sowohl Anleitungen für Betrieb, Wartung und Pflege, als auch detaillierte Kataloge für die Ersatzteilbeschaffung.

Die Dokumentation wird gemäß den Anforderungen der EG-Richtlinien CE-konform erstellt. Dabei legt die Deutsche GROVE besonderen Wert auf einen bedienerfreundlichen Aufbau, der sich an der hohen Kundenzufriedenheit messen lässt.

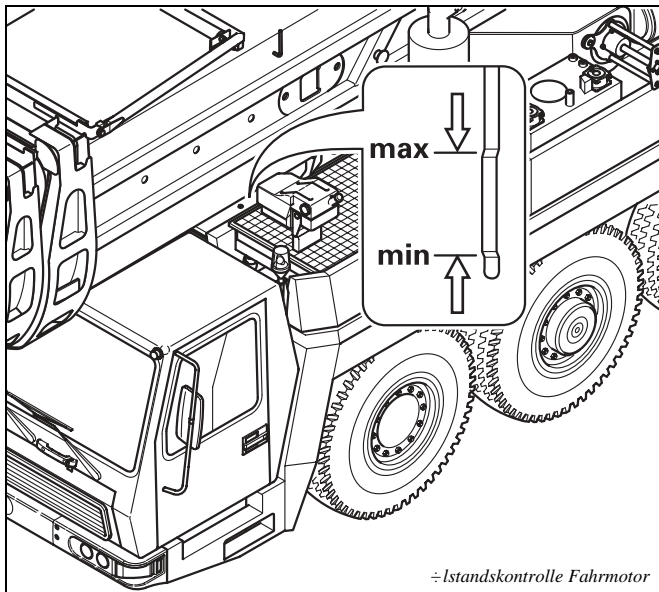
ITEDO

INTELLIGENT TECHNICAL DOCUMENTATION

ITEDO Software GmbH
Sanddornweg 10-12
53773 Hennef
Germany
Tel.: +49 (0)2242 / 9221-0
Fax: +49 (0)2242 / 9221-221ITEDO Software LLC
SeaBreeze Plaza
111 Anza Boulevard, Suite 300
Burlingame, CA 94010
USA
Phone +1 (650) 558.3840
Fax +1 (650) 558.3850



- Istandskontrolle Automatikgetriebe



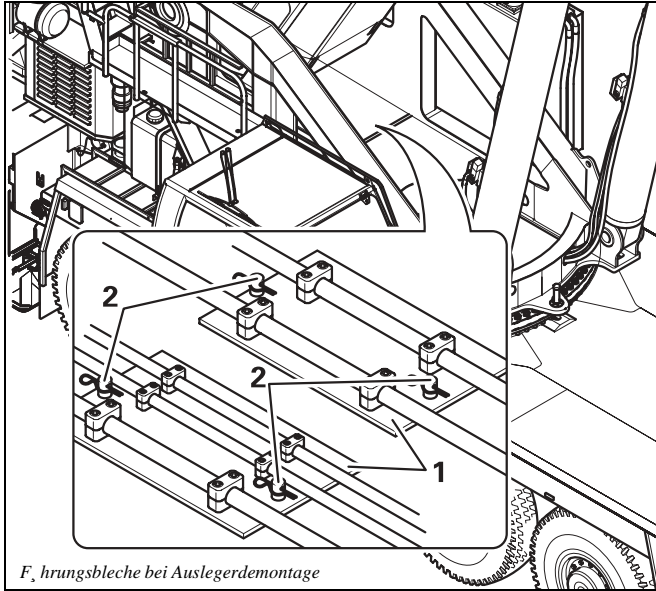
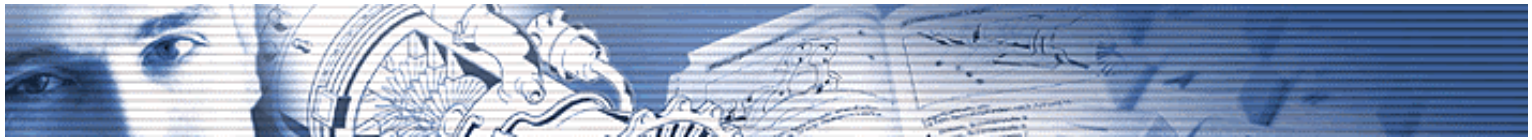
- Istandskontrolle Fahrmotor

Dieser bedienerfreundliche Aufbau resultiert aus einer an die Bedienung angepassten Gliederung: Die Handlungsabläufe werden deutlich in Text/ Bildkombinationen dargestellt und für die Benutzerführung sind Querverweisketten zu Themenbereichen, Inhalts- und Stichwortverzeichnisse vorhanden.

Diese einzelnen Teile der Dokumentation werden bereits bei der Erstellung komplett verlinkt, so daß sie nicht nur in der Papierform, sondern auch für die Ausgabe in elektronischer Form direkt genutzt werden können. Die elektronischen Ausgaben reichen von PDF-Dateien über einen elektronischen Ersatzteilkatalog auf CD-ROM bis hin zu der Bereitstellung im Intranet/Internet.

Für die Erstellung dieser komplexen und hochqualitativen Dokumentationen wird neben qualifiziertem Personal auch eine entsprechend leistungsfähige Software für die Bereiche DTP und Illustrationserstellung benötigt.

Aus diesem Grund erstellt die Deutsche GROVE GmbH bereits seit 1991 ihre Illustrationen mit IsoDraw von ITEDO. Zusätzlich wird seit dem Jahr 2000 auch mit IsoDraw CADprocess gearbeitet, so dass nun auch die 3D-Konstruktionsdaten aus IDEAS von der Dokumentationsabteilung genutzt werden können.



Wie wichtig die Leistungsfähigkeit einer Software für ein Unternehmen wie die Deutsche GROVE sein kann, wird deutlich, wenn man den Erstellungsprozess der Dokumentationen näher beleuchtet. Neben der Zeitersparnis bei der Grafikerstellung ist auch die Qualität der Darstellungen ein wesentlicher Faktor.

Die komplette Dokumentation für einen Kran wie dem GMK umfasst durchschnittlich 5.500 Seiten, wovon allein 500 Bildtafeln in isometrischer Darstellung für den Ersatzteilkatalog und ca. 650 Bilder in unterschiedlichster Darstellung für andere Anleitungen benötigt werden. Diese Darstellungen umfassen u.a. Piktogramme, 2D-Schemata, einzelne isometrische Bauteile, Explosionszeichnungen und auch hochkomplexe Gesamtzeichnungen.

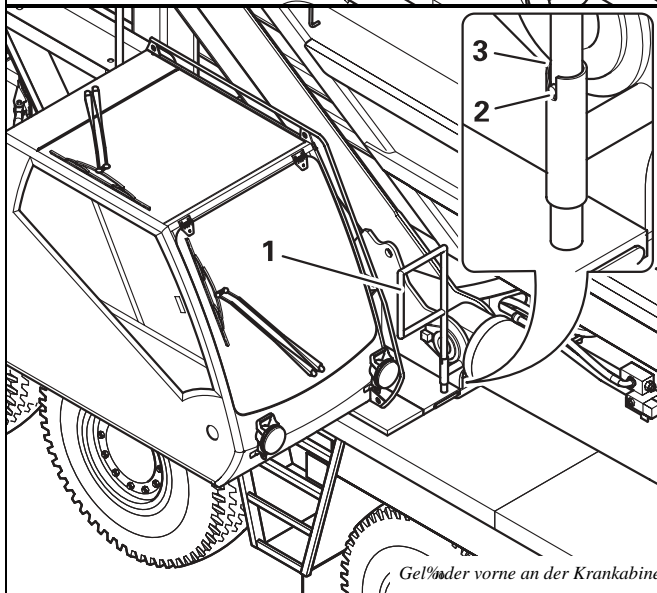
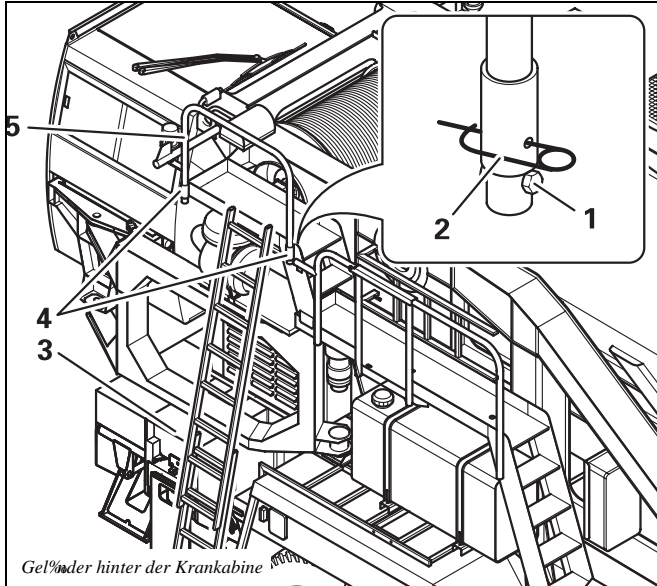
Führungsbliche bei Auslegerdemontage



INTELLIGENT TECHNICAL DOCUMENTATION

ITEDO Software GmbH
Sanddornweg 10-12
53773 Hennef
Germany
Tel.: +49 (0)2242 / 9221-0
Fax: +49 (0)2242 / 9221-221

ITEDO Software LLC
SeaBreeze Plaza
111 Anza Boulevard, Suite 300
Burlingame, CA 94010
USA
Phone +1 (650) 558.3840
Fax +1 (650) 558.3850

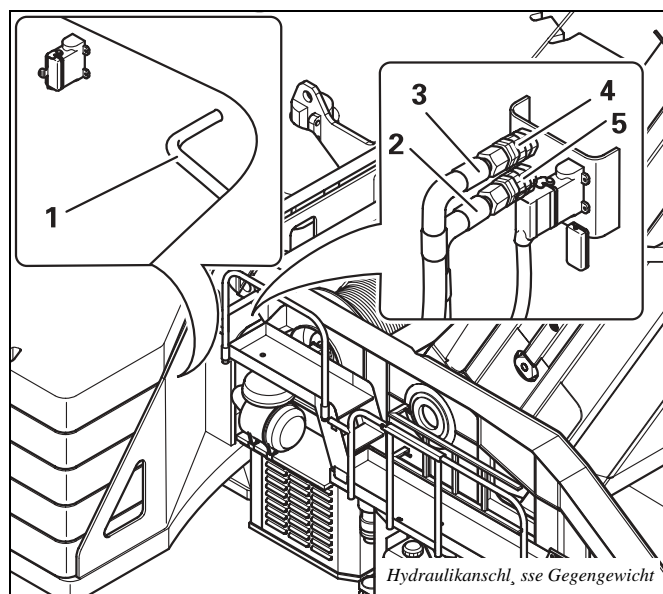


Um dem hohen Bedarf an Grafiken effizient zu begegnen, hat die Deutsche GROVE schon frühzeitig mit Hilfe von IsoDraw 2D-Konstruktionsdaten für die Dokumentation weiter verwendet. Dadurch konnte der zeitraubende und kostenintensive Prozess des Neuzeichnens isometrischer Darstellungen bereits ein Stückweit reduziert werden. Nach der Einführung von IDEAS 3D wurde schließlich nach einem Weg gesucht, die nunmehr verfügbaren kompletten 3D-Modelle aus der Konstruktion für die Dokumentation nutzbar zu machen.

Warum soll man schließlich fast alles neu zeichnen, wenn die Daten bereits vollständig gezeichnet in 3D vorliegen?

Die Anschaffung von IsoDraw CADprocess von ITEDO eröffnete der Deutschen GROVE völlig neue Möglichkeiten im Bereich Technische Illustration: Die 3D-Daten werden nicht nur in IsoDraw übernommen, man kann die Illustrationen auch gleich in der benötigten Teilelage erstellen, die Strichstärken (dick/dünn) automatisch anlegen und verdeckte Linien automatisch löschen. Dadurch ist der Prozess wesentlich kostengünstiger als das manuelle Erstellen einer neuen 3D-Zeichnung, selbst wenn gelegentlich noch ein wenig Nacharbeit erforderlich ist. Somit können bei gleichem Zeitaufwand zusätzlich mehr benötigte Illustration in den unterschiedlichsten Ansichten erzeugt werden, wie z.B. der Kran in Arbeitsstellung (siehe Grafik letzte Seite).

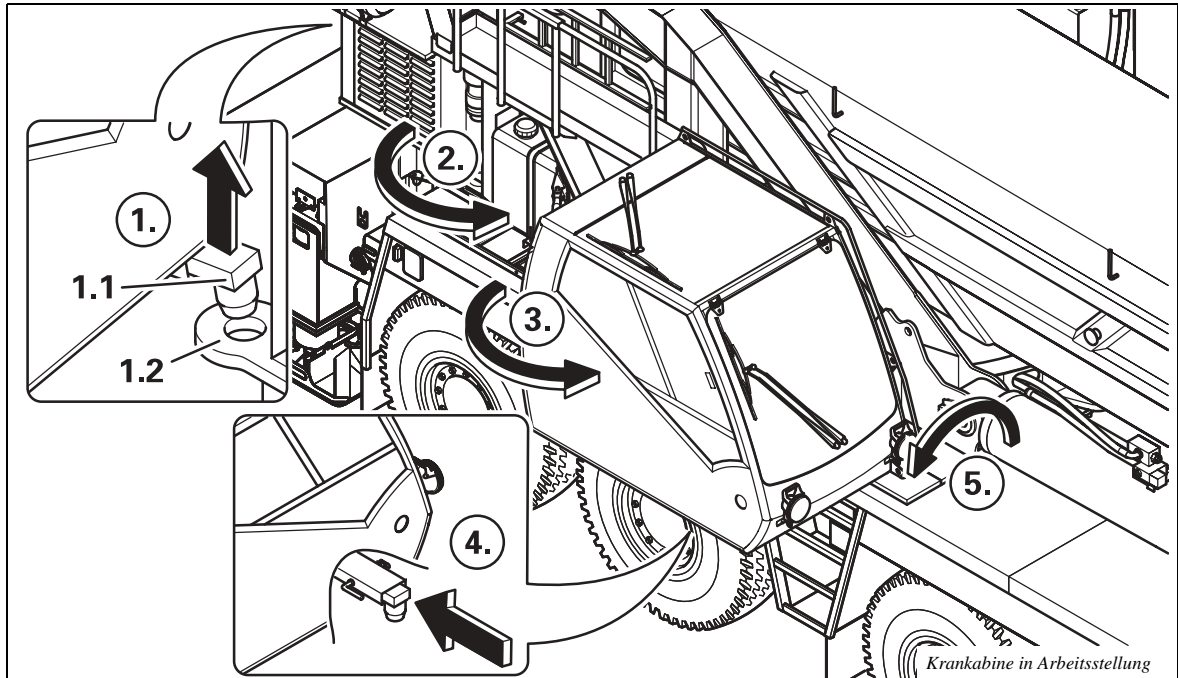
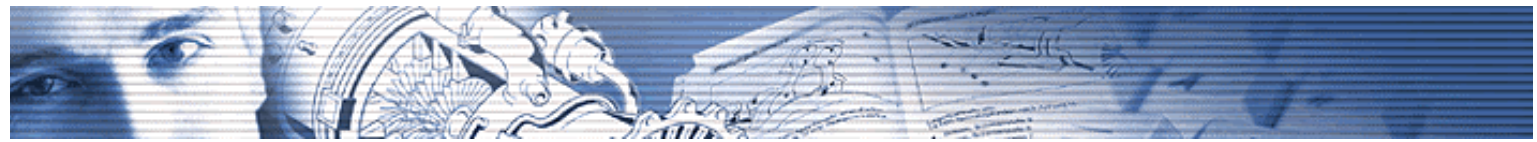
Die verschiedenen in der Software integrierten Filter ermöglichen es, die Illustrationen ohne Datenverluste direkt in die bei der Deutschen GROVE



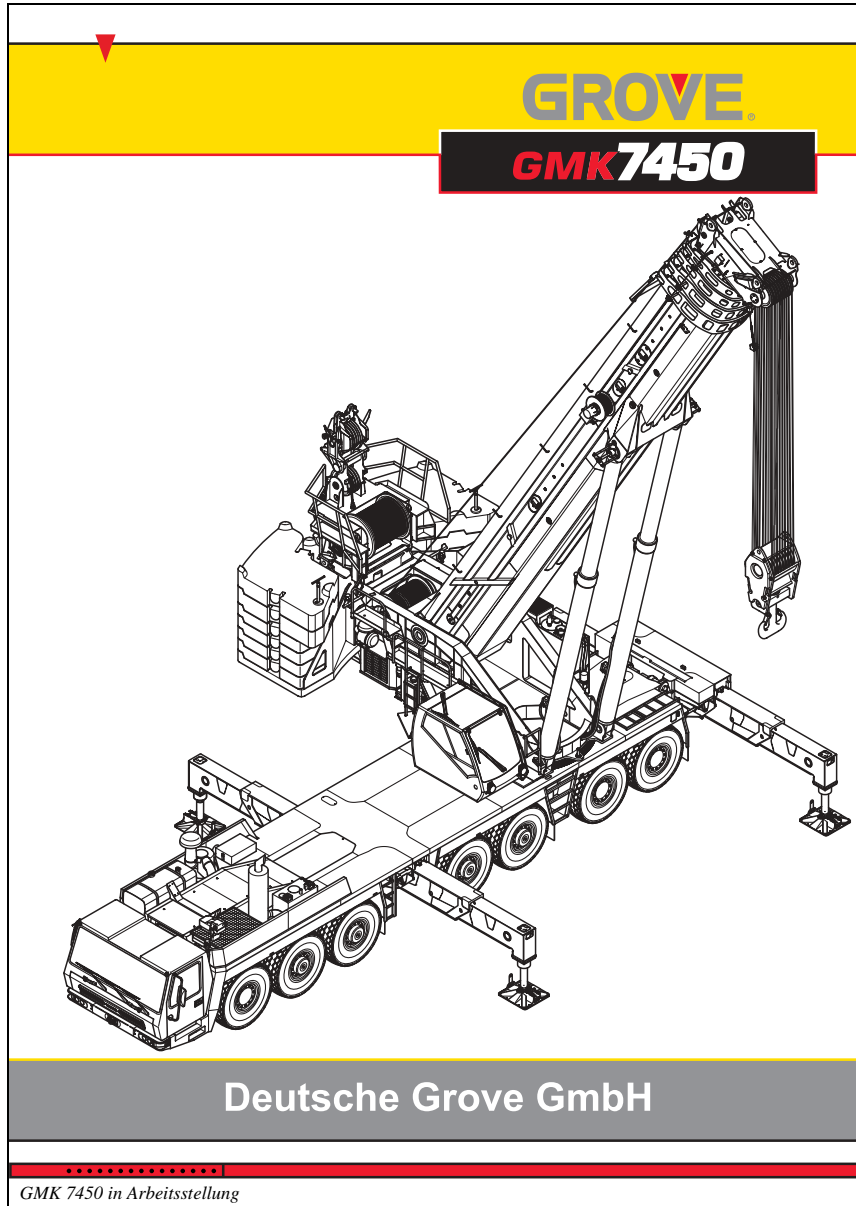
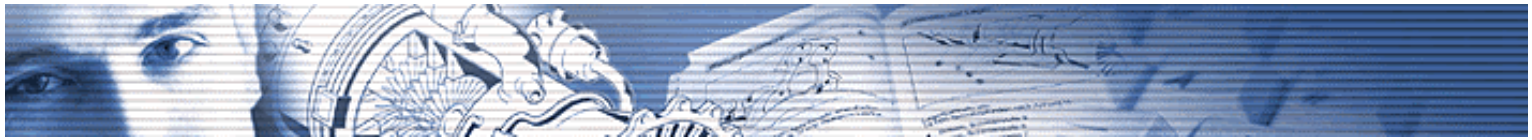
verwendeten DTP-Programme zu übernehmen (z.B. in CGM-, JPG- oder anderen Formaten), oder in andere Zeichnungsprogramme zu importieren (z. B. im AI-Format) und, wenn nötig, darin weiterzuverarbeiten.

Unter Zuhilfenahme verschiedener Anwendungen, z.B. Freehand, FrameMaker, Acrobat, betriebsinterner Datenbanken und IsoView, werden alle benötigten Ersatzteilkataloge, Betriebsanleitungen, Wartungsanleitungen, Tragfähigkeitstabellen usw. erstellt. Die gesamte Dokumentation wird bei der Deutschen GROVE intern vervielfältigt und zum Kunden geliefert. Je nach Vorschriften und Kundenwunsch werden diese Dokumente auf Papier, als PDF oder als elektronischer Ersatzteilkatalog auf CD-ROM ausgeliefert oder im Internet für autorisierte Benutzer bereitgestellt.

Für die elektronische Auslieferung spielt auch die Hotspot-Technologie von IsoDraw eine wichtige Rolle, denn die damit erreichte Interaktivität der Illustrationen trägt wesentlich zur gewünschten Benutzerfreundlichkeit der elektronischen Kataloge bei.



Zum Anzeigen der Bildtafeln wird IsoView, der vektorbasierte Viewer von ITEDO verwendet. Somit können die in IsoDraw erstellten Illustrationen direkt genutzt werden, d.h. es müssen keine neuen Dateiformate erstellt werden, was wiederum Kosten einspart. Auch der Qualitätsaspekt ist hier entscheidend: Das Zusammenwirken von IsoDraw und IsoView bedeutet für die Kunden ein Zoomen in die Bildtafeln ohne Qualitätsverluste wie z.B. der Treppenbildung bei Pixelgrafiken. Weiterhin bietet die Interaktion zwischen Bildtafel und Stückliste eine bildorientierte Navigation bei der Ersatzteilsuche und Bestellung. Das gilt in besonderem Maße bei der Internetanbindung mit Ersatzteilmanagement.



Die nebenstehende Illustration zeigt den neuen GMK 7450 in Arbeitsstellung. Die einzelnen Baugruppen wurden als IGES-Dateien aus IDEAS in CADprocess importiert und hier in die benötigte Iso-Achse gedreht.

Weiterhin wurde die Abstützung „ausgefahren“ und der Hauptausleger „aufgerichtet“. Anschließend wurden alle Baugruppen „freigestellt“.

Diese Baugruppen wurden in IsoDraw bereinigt und zusammengeführt. Fehlende Baugruppen wurden ergänzt.

Das Ergebnis ist eine hochwertige Illustration, die auch stark verkleinerte Details sauber darstellt.

Dies ist besonders wichtig, wenn man die Größe des GMK 7450 bedenkt: In der dargestellten Arbeitsstellung ist der GMK 7450 ca. 9 m breit, 20 m lang und 19 m hoch!



INTELLIGENT TECHNICAL DOCUMENTATION

ITEDO Software GmbH
Sanddornweg 10-12
53773 Hennef
Germany
Tel.: +49 (0)2242 / 9221-0
Fax: +49 (0)2242 / 9221-221

ITEDO Software LLC
SeaBreeze Plaza
111 Anza Boulevard, Suite 300
Burlingame, CA 94010
USA
Phone +1 (650) 558.3840
Fax +1 (650) 558.3850