

Creo Parametric 2.0 für Benutzer von SolidWorks

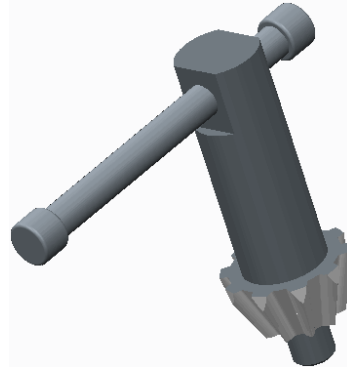
Überblick

Kursnummer TRN-4000-T

Kursdauer 3 Tage

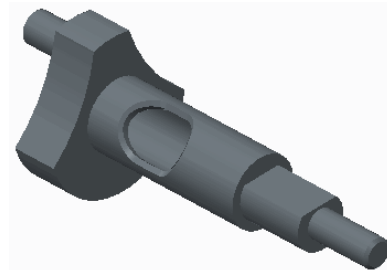
In diesem Kurs erlernen Sie die wichtigsten Fähigkeiten, die Sie zum Modellieren benötigen. Dieser umfangreiche angepasste Kurs richtet sich speziell an Benutzer von SolidWorks, die sich schnell in Creo Parametric einarbeiten möchten. In den Themen werden u.a. die Benutzeroberfläche und grundlegende Konzepte von Creo Parametric, das Wählen und Editieren, Skizzieren sowie das Erzeugen einfacher Konstruktionselemente, Teile und Baugruppen behandelt. Der Kurs beinhaltet ein umfangreiches Konstruktionsprojekt, in dem Sie das neu erworbene Wissen anwenden und selbst echte Teile erzeugen. Nach Abschluss des Kurses sind Sie in der Lage, effizient Konstruktionsprojekte mit Creo Parametric zu bearbeiten.

Am Ende jedes Moduls beantworten Sie eine Reihe von Fragen, die Ihnen beim Vertiefen der im Modul behandelten wichtigen Themen helfen. Am Ende des Kurses überprüfen Sie anhand von Pro/FICIENCY Fragen Ihre während des Kurses erworbenen Kenntnisse.



Lerninhalte

- Den grundlegenden Modellierungsprozess mit Creo Parametric verwenden
- Creo Parametric Benutzeroberfläche verwenden
- Geometrie, KEs und Modelle wählen und bearbeiten
- Geometrie skizzieren und Tools verwenden
- Skizzen für KEs erzeugen
- Profil-, Dreh- und Profilrippen-KEs erzeugen
- Interne Skizzen verwenden
- Zieh- und Verbund-KEs erzeugen
- Bohrungen, Schalen und Schrägen erzeugen
- Rundungen und Fasen erzeugen
- Mit Bedingungen einbauen
- Zeichnungslayouts und Ansichten erzeugen
- Anmerkungen in Zeichnungen erzeugen
- Eltern-/Kindbeziehungen untersuchen
- Fehlschläge lösen und Hilfe verwenden
- Ein umfangreiches Konstruktionsprojekt abschließen



Voraussetzungen

- Kenntnis von SolidWorks sowie der Volumenmodellierung und der KE-basierten, parametrischen und assoziativen Konzepte

Zielgruppe

- Dieser Kurs richtet sich an Produktentwickler, technische Zeichner sowie Industrie- und Konzeptdesigner. Für Teilnehmer mit ähnlichen Tätigkeitsbereichen ist dieser Kurs ebenfalls geeignet.
-

Agenda

Tag 1

Modul	1	Einführung in den grundlegenden Modellierungsprozess mit Creo Parametric
Modul	2	Creo Parametric Benutzeroberfläche
Modul	3	Geometrie, Konstruktionselemente und Modelle bearbeiten
Modul	4	Skizzierer-Geometrie und Tools

Tag 2

Modul	5	Profile, Drehungen und Rippen erzeugen
Modul	6	Zug- und Verbund-KEs erzeugen
Modul	7	Bohrungen, Schalen und Schrägen erzeugen
Modul	8	Rundungen und Fasen erzeugen

Tag 3

Modul	9	Projekt I
Modul	10	Einbaubedingungen verwenden
Modul	11	Einführung in Zeichnungen
Modul	12	Fehler beheben und Hilfe anfordern

Kursinhalt

Modul 1. Einführung in den grundlegenden Modellierungsprozess mit Creo Parametric

- i. Creo Parametric - Grundlegender Modellierungsprozess

Modul 2. Creo Parametric Benutzeroberfläche

- i. Hauptelemente der Benutzeroberfläche
- ii. Arbeitsverzeichnis festlegen und Dateien öffnen und speichern
- iii. Benutzeroberfläche: Multifunktionsleiste
- iv. Multifunktionsleiste anpassen
- v. Grundlegende 3D-Orientierung
- vi. Ansichtsorientierungen erzeugen und verwalten
- vii. Neue Teilemodelle einrichten
- viii. Creo Parametric - grundlegende Bedienung
- ix. Modellbaum verstehen
- x. Elemente mit direkter Auswahl wählen
- xi. Elemente durch Abfrage wählen
- xii. Such-Tool verwenden
- xiii. Smart-Auswahlfilter
- xiv. Auswahlfilter

Wissensprüfung

Modul 3. Geometrie, Konstruktionselemente und Modelle bearbeiten

- i. Zieh-Handles und Ziehgriffe verwenden
- ii. Regenerierung und automatische Regenerierung
- iii. KEs bearbeiten
- iv. Konstruktionselemente mit Definition editieren bearbeiten
- v. Modelle aktivieren und bearbeiten
- vi. Elemente löschen und unterdrücken
- vii. KE- und Komponentensichtbarkeit erzeugen
- viii. Formauswahl anwenden
- ix. Mit Ziehgriff verschieben in der flexiblen Modellierung anwenden
- x. Nach Bemaßung verschieben in der flexiblen Modellierung anwenden

Wissensprüfung

Modul 4. Skizzierer-Geometrie und Tools

- i. Theorie – Skizzierer
 - ii. Skizziereranzeige ändern
 - iii. Bedingungen
 - iv. Mit On-the-Fly-Bedingungen skizzieren
 - v. Linien skizzieren
 - vi. Rechtecke und Parallelogramme skizzieren
 - vii. Kreise skizzieren
 - viii. Geometrie-Tools im Skizzierer
 - ix. Skizzen im Skizzierer bearbeiten
 - x. Elemente im Skizzierer bemaßen
 - xi. Bemaßungen im Skizzierer bearbeiten
-

- xii. Konflikte im Skizzierer
- xiii. Creating Sketches ('Sketch' Feature)
- xiv. Skizzeneinrichtung angeben und ändern
- xv. Skizzenferenzen verwenden

Wissensprüfung

Modul 5. Profile, Drehungen und Rippen erzeugen

- i. Profilkörper-KEs erzeugen
- ii. Konik zu Profil-KEs hinzufügen
- iii. Wichtige Optionen im Schaltpult: Profiltiefe
- iv. Wichtige Optionen im Schaltpult: KE-Richtung
- v. Wichtige Optionen im Schaltpult: Skizze aufdicken
- vi. Gedrehte Volumenkörper-KEs erzeugen
- vii. Wichtige Optionen im Schaltpult: Drehwinkel
- viii. Material automatisch hinzufügen und entfernen
- ix. Profilrippen-KEs erzeugen
- x. Interne Skizzen erzeugen

Wissensprüfung

Modul 6. Zug- und Verbund-KEs erzeugen

- i. Zug-KEs mit offenen Leitkurven erzeugen
- ii. Zug-KEs mit geschlossenen Leitkurven erzeugen
- iii. Attribute von Zug-KEs
- iv. Verbund-KEs durch Wählen von parallelen Schnitten erzeugen
- v. Verbund-KEs durch Skizzieren von Schnitten erzeugen
- vi. Verbundoptionen analysieren

Wissensprüfung

Modul 7. Bohrungen, Schalen und Schrägen erzeugen

- i. Wichtige Optionen im Schaltpult: Bohrungstiefe
- ii. Koaxiale Bohrungen erzeugen
- iii. Lineare Bohrungen erzeugen
- iv. Schalen-KEs erzeugen
- v. Schrägen-KEs erzeugen
- vi. Einfache getrennte Schrägen erzeugen

Wissensprüfung

Modul 8. Rundungen und Fasen erzeugen

- i. Theorie – Rundungen erzeugen
- ii. Rundungen durch Wählen von Kanten erzeugen
- iii. Rundungen durch Wählen einer Fläche und Kante erzeugen
- iv. Vollrundungen erzeugen
- v. Rundungssätze erzeugen
- vi. Fasensätze erzeugen

Wissensprüfung

Modul 9. Projekt I

- i. Luftumwälzer
-

- ii. Komponenten der Kolbenbaugruppe
- iii. Kurbelwelle, Motorblock, Flügelrad und Flügelradgehäuse
- iv. Rahmen und Bolzen

Modul 10. Einbaubedingungen verwenden

- i. Theorie – Baugruppen
- ii. Neue Baugruppenmodelle erzeugen
- iii. Theorie – Bedingungen
- iv. Status von Einbaubedingungen in Baugruppen
- v. Komponenten mit der Standardbedingung einbauen
- vi. Komponenten orientieren
- vii. Zusammenfallende Bedingungen mithilfe von Geometrie erzeugen
- viii. Automatisch einbauen

*Wissensprüfung***Modul 11. Einführung in Zeichnungen**

- i. Prozess zur Zeichnungsentwicklung
- ii. Zeichnungen: Konzept und Theorie
- iii. Grundlegende 2D-Orientierung
- iv. Neue Zeichnungen erzeugen und Formate anwenden
- v. Basisansichten erzeugen und orientieren
- vi. Zeichnungsmodelle hinzufügen
- vii. Projektionsansichten erzeugen
- viii. Anmerkungskonzepte und -typen analysieren
- ix. Anmerkungen anzeigen, wegnehmen und löschen
- x. Bemaßungen ordnen
- xi. Bemaßungen bearbeiten

*Wissensprüfung***Modul 12. Fehler beheben und Hilfe anfordern**

- i. Eltern/Kind-Beziehungen
- ii. Eltern/Kind-Informationen für ein Teil anzeigen
- iii. KEs umordnen
- iv. Konstruktionselemente einfügen
- v. Fehler verstehen und identifizieren
- vi. Geometriefehler
- vii. Fehler durch fehlende Teilreferenzen
- viii. Creo Parametric Hilfe verwenden

Wissensprüfung