

Zeichnungserstellung mit Creo Parametric 2.0

Überblick

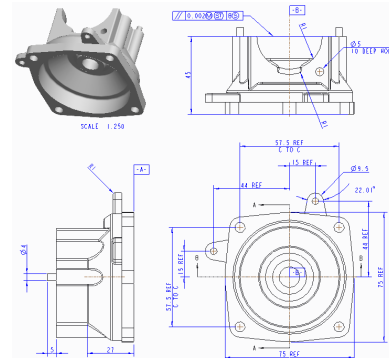
Kursnummer TRN-3905-T

Kursdauer 3 Tage

Der Kurs Zeichnungserstellung mit Creo Parametric 2.0 ist für Benutzer konzipiert, die 2D-Zeichnungen anhand von Informationen aus 3D-Konstruktionsmodellen erzeugen möchten. In diesem Kurs lernen Sie, wie Sie Zeichnungen erzeugen, Detailelemente zu Zeichnungen hinzufügen und die Vorteile des parametrischen und assoziativen Ansatzes von Creo Parametric 2.0 beim Konfigurieren von Zeichnungen nutzen.

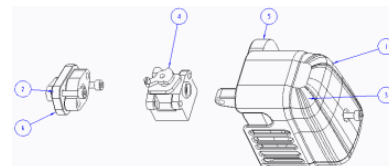
Nach Abschluss dieses Kurses sind Sie in der Lage, für die Fertigung geeignete Zeichnungen zu erzeugen.

Am Ende jedes Moduls führen Sie eine Analyse Ihres Kenntnisstands durch. Diese Fragen sollen Ihnen beim Vertiefen der im Modul behandelten Themen helfen und die Basis für die ggf. erforderliche Wiederholung von Themen bilden.



Lerninhalte

- Prozesse zur Zeichnungsentwicklung verstehen
- Neue Zeichnungen mit Rahmen und Zeichnungsvorlagen erzeugen
- Unterschiedliche Typen von Ansichten in Zeichnungen erzeugen
- Bemaßungen und Notizen erzeugen
- Anzeigeoptionen mit Folien steuern
- Bemaßungs- und geometrische Toleranzen in Zeichnungen zuweisen
- 2D-Geometrie und Symbole zu Zeichnungen hinzufügen
- Mithilfe von Folien in Zeichnungen die Darstellung von Ansichten und Detailelementen steuern
- Zeichnungstabellen und eine Stückliste erzeugen
- Zeichnungsrahmen erzeugen
- Zeichnungsumgebung konfigurieren
- Große Zeichnungen verwalten



Voraussetzungen

- Einführung in Creo Parametric 2.0

Zielgruppe

- Dieser Kurs richtet sich an Konstrukteure, Konstruktionsingenieure und Personen mit ähnlichen Aufgabenbereichen.
-

Agenda

Tag 1

Modul	1	Einführung in Zeichnungen
Modul	2	Neue Zeichnungen erzeugen
Modul	3	Zeichnungsansichten erzeugen

Tag 2

Modul	4	Modelldetails zu Zeichnungen hinzufügen
Modul	5	Notizen zu Zeichnungen hinzufügen
Modul	6	Toleranzinformationen hinzufügen
Modul	7	2D-Geometrie und Symbole hinzufügen

Tag 3

Modul	8	Folien in Zeichnungen verwenden
Modul	9	Tabellen in Zeichnungen erzeugen und verwenden
Modul	10	Berichtsinformationen in Zeichnungen verwenden
Modul	11	Zeichnungsformate erzeugen
Modul	12	Zeichnungsumgebung konfigurieren
Modul	13	Große Zeichnungen verwalten

Kursinhalt

Modul 1. Einführung in Zeichnungen

- i. Zeichnungskonzepte verstehen
- ii. Prozess zur Zeichnungsentwicklung
- iii. Benutzeroberfläche der Zeichnungs-Multifunktionsleiste
- iv. Optionen in der Multifunktionsleiste Zeichnung

Wissensprüfung

Modul 2. Neue Zeichnungen erzeugen

- i. Zeichnungen mit Formaten und Blättern erzeugen
- ii. Zeichnungsschablonen erzeugen
- iii. Zeichnungen anhand von Zeichnungsschablonen erzeugen

Wissensprüfung

Modul 3. Zeichnungsansichten erzeugen

- i. Zeichnungsmodelle konfigurieren
- ii. Zeichnungsblätter konfigurieren
- iii. Basisansichten hinzufügen
- iv. Projektionsansichten hinzufügen
- v. Zeichnungsansichten bearbeiten
- vi. Sichtbare Ansichtsbereiche bearbeiten
- vii. Detailansichten hinzufügen
- viii. Hilfsansichten hinzufügen
- ix. Konzepte für Querschnitte und Ansichtstypen
- x. 2D-Querschnittsansichten hinzufügen
- xi. Schraffurdarstellung ändern
- xii. Explosionsansichten von Baugruppen hinzufügen

Wissensprüfung

Modul 4. Modelldetails zu Zeichnungen hinzufügen

- i. Grundlagen zu Anmerkungen in Zeichnungen
- ii. Anmerkungen anzeigen, wegnehmen und löschen
- iii. Gesteuerte Bemaßungen einfügen
- iv. Ordinatenbemaßungen einfügen
- v. Bemaßungen und Detailelemente anpassen
- vi. Anzeige von Bemaßungen ändern

Wissensprüfung

Modul 5. Notizen zu Zeichnungen hinzufügen

- i. Notizen hinzufügen und bearbeiten
- ii. Parametrische Informationen und Sonderzeichen in Notizen verwenden

Wissensprüfung

Modul 6. Toleranzinformationen hinzufügen

- i. Bemaßungstoleranzen
 - ii. Bemaßungstoleranzen konfigurieren
 - iii. Geometrische Toleranzen verstehen
-

- iv. Referenzen für geometrische Toleranzen einrichten
- v. Geometrische Toleranzen anwenden

Wissensprüfung

Modul 7. 2D-Geometrie und Symbole hinzufügen

- i. 2D-Geometrie erzeugen und bearbeiten
- ii. Zeichnungssymbole
- iii. Oberflächengütesymbole verwenden
- iv. Symbolpalette und angepasste Symbole verwenden
- v. Symbole erzeugen

Wissensprüfung

Modul 8. Folien in Zeichnungen verwenden

- i. Grundlagen zu Folien in Zeichnungen
- ii. Folien in Zeichnungen verwenden

Wissensprüfung

Modul 9. Tabellen in Zeichnungen erzeugen und verwenden

- i. Tabellen einfügen
- ii. Tabelleneigenschaften bearbeiten
- iii. Tabellen aus Datei erzeugen
- iv. Bohrtabellen erzeugen

Wissensprüfung

Modul 10. Berichtsinformationen in Zeichnungen verwenden

- i. Berichtstabellen erzeugen
- ii. Berichtstabellen bearbeiten
- iii. Stücklistenballons erzeugen
- iv. Teilekatalogzeichnungen erzeugen

Wissensprüfung

Modul 11. Zeichnungsformate erzeugen

- i. Zeichnungsformate erzeugen

Wissensprüfung

Modul 12. Zeichnungsumgebung konfigurieren

- i. Zeichnungsumgebung konfigurieren

Wissensprüfung

Modul 13. Große Zeichnungen verwalten

- i. Grundlagen der Zeichnungsregenerierung
- ii. Große Zeichnungen verwalten

Wissensprüfung
