

# Arbortext® IsoDraw®

**Professionelle, mit CAD-Daten verknüpfte Illustrationen in kürzester Zeit erzeugen, mit einer einzigen komfortablen Lösung**

Beschleunigen Sie mit Arbortext IsoDraw das Erstellen und Aktualisieren von hochwertigen technischen Illustrationen und Animationen. Sie können mithilfe der ursprünglichen 3D- und 2D-CAD-Daten Illustrationen erstellen, um Produkt- und Supportinformationen wie Montage- und Demontageanweisungen, Teilekataloge, Bedienungs- und Servicehandbücher, Schulungsunterlagen usw. zu optimieren.

Verwenden Sie einfach die wertvollen 2D- und 3D-Daten aus Ihren CAD-Systemen, um technische Illustrationen und intelligente Grafiken bereitzustellen. Darüber hinaus verfügen Sie mit Arbortext IsoDraw über die einmalige Möglichkeit, eine assoziative Verknüpfung mit 3D-CAD-Daten aufrechtzuerhalten, was die Aktualisierung von Illustrationen und Animationen bei Änderungen an Konstruktionen während des Produktlebenszyklus vereinfacht.

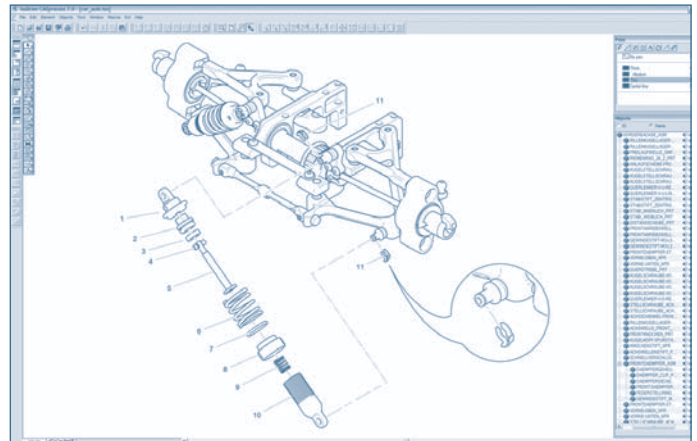
## Vorteile

### Schnelle Erstellung hochwertiger Illustrationen und Animationen anhand der CAD-Daten

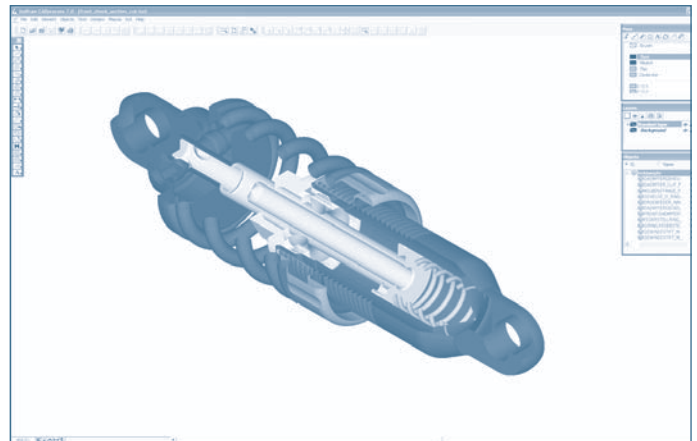
- Wiederverwendung von Original-CAD-Daten zur schnellen Entwicklung von 2D- und 3D-Illustrationen und -Animationen
- Immer aktuelle technische Illustrationen und Animationen dank assoziativer Verknüpfungen zu den eigentlichen Konstruktionsdaten
- Möglichkeit zur parallelen Entwicklung von Produktkonstruktionen und technischen Dokumenten mit Illustrationen mit kürzeren Erstellungszeiten
- Unterstützung aller gängigen Datentypen wie 2D-, 3D-Illustrationen, Rastergrafiken und 2D-, 3D-Animationen in einem einzigen Dokument

### Höhere Produktqualität

- Immer aktuelle Produktdokumentation mit Verbindung zu aktuellen Produktkonstruktionen und relevanten Produktinformationen
- Wettbewerbsvorteil durch kürzere Time-to-Market der Produktinformationen durch Herstellung von mehr Illustrationen in kürzerer Zeit
- Veranschaulichung komplexer Serviceabläufe und Erstellung detaillierter Teilekataloge mithilfe von Illustrationen zur Verbesserung der Verständlichkeit, Vermeidung von Fehlern und Steigerung der Kundenzufriedenheit



Erzeugen von hochwertigen Illustrationen auf Basis von 3D-Modellen, die mit den ursprünglichen Konstruktionsdaten assoziativ bleiben, um komplexe Sachverhalte in z. B. Serviceanleitungen, leicht verständlich zu vermitteln.



Erzeugen eines Schnittes im 3D-Modell, durch eine oder mehrere gewählte Komponenten

### Minimale Herstellungskosten für Illustrationen

- Um über 30 % höhere Illustrationsproduktivität, auch ohne CAD-Kenntnisse
- Senkung der hohen Übersetzungskosten durch Verwendung hochwertiger, interaktiver Illustrationen anstelle von komplexen Beschreibungen
- Automatische Vorbereitung von Illustrationen für die Veröffentlichung in mehreren Formaten, einschließlich Print, interaktiven Formaten und Web-Medien, dadurch Wegfall teurer, arbeitsintensiver Formatierungsschritte
- Nutzung vorhandener CAD-Modelle und Illustrationen zur Wiederverwendung von Legacy-Inhalten

### Einhaltung von Unternehmens- und globalen Branchenstandards für technische Dokumente

- Unterstützung von IETMs (Interactive Electronic Technical Manuals) und IETPs (Interactive Electronic Technical Publications)
- Industriestandards (S1000D, ATA, CALS, J2008)
- Veröffentlichungsstandards (W3C, WebCGM, SVG, PNG)

## Funktionalität

### Arbortext IsoDraw Foundation

Arbortext IsoDraw Foundation wurde speziell für technische Illustratoren entwickelt und bietet sämtliche Funktionalitäten, die Sie für die Erstellung und Bereitstellung hochwertiger, perspektivischer Illustrationen entweder als völlige Neuerstellung, durch Nachzeichnen von Fotos, durch Nutzung vorhandener Grafiken oder Wiederverwendung von 2D-CAD Daten benötigen. Die orthogonalen Zeichnungs-Features der Software erweitern die Funktionen sogar noch auf Diagramme und Schaltbilder.

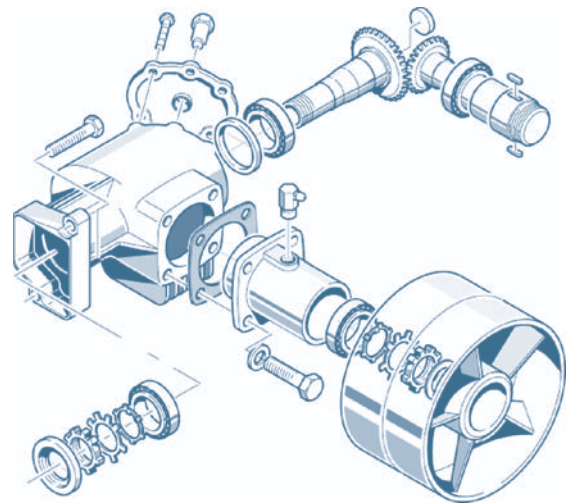
### Spezielle Tools für perspektivisches Zeichnen

Spezielle Zeichenfunktionen, z. B. zur Ausrichtung von Elementen an perspektivischen Rastern, zum Drehen und Spiegeln, stellen eine elegante Lösung für eine der größten Herausforderungen beim Zeichnen dar: das Suchen und Erstellen von Ellipsen. Arbortext IsoDraw umfasst auch vielseitige Projektionstools für Eindringungskurven und zur Bearbeitung von perspektivischen Ansichten.

### Callout-Tool

Erleichtern Sie sich die Arbeit durch Funktionen für Callouts, z. B.:

- Automatisches Nummerieren von Callouts bei Änderungen
- Freie Definition von Stilen
- Automatische Erzeugung von Callouts für bestimmte Objekte oder Objektgruppen



Arbortext IsoDraw bietet einzigartige Funktionalitäten für die manuelle Erstellung von 2D- und 3D-Illustrationen sowie -Animationen.

### Vorbereitung für die elektronische Bereitstellung

In Arbortext IsoDraw erstellte Callouts können zur Unterstützung der interaktiven, grafischen Navigation automatisch als Hotspots angelegt werden. Durch Klicken auf einen Hotspot in einer Illustration gelangt der Nutzer direkt zur entsprechenden Baugruppenliste, Teileliste oder zu detaillierteren Illustrationen. Arbortext IsoDraw erstellt automatisch Objektinformationen mit einem Hotspot für jede Komponente. Der Leser kann die entsprechenden Informationen in der Teileliste anzeigen, indem er auf die Callouts im elektronischen Ersatzteilkatalog klickt.

Informationen zur Veröffentlichung von 2D- und 3D-Illustrationen und -Animationen finden Sie in den zusätzlichen Produktinformationen für Arbortext IsoView®, das die Anzeige von und die Interaktion mit eingebetteten Illustrationen im Web ermöglicht.

### Wellenwerkzeug

Erzeugen Sie in wenigen Minuten komplexe Wellen und Zahnräder mit angepasster Parametrisierung. Sie können Nute, Zahnräder, Wellenenden und viele andere Details innerhalb weniger Sekunden anpassen.

### Makrosprache

Nutzen Sie die umfangreiche Makrosprache der Software zur einfachen Automatisierung von immer wiederkehrenden Arbeitsschritten, zur Erweiterung der Softwarefunktionalität und zur Validierung ihrer Illustrationen.

### Rastergrafiken und -fotos

Einfache und schnelle Wiederverwendung von Altdaten mit den Arbortext IsoDraw Tools zur Darstellung und Überzeichnung von Fotos zusammen mit einem umfassenden Raster-Editor für die Verarbeitung von eingescannten Bildern.

### Umfangreiche Standard-Teilebibliothek

Sie haben Zugriff auf über 2.200 Ansichten von Standardteilen wie menschlichen Händen oder Werkzeugen zur Veranschaulichung von Aufgaben oder Erstellung individueller Teile. Die ausgewählten Teile werden in der richtigen Ausrichtung, Perspektive und Größe in die Illustration eingefügt.

### Erstellung von 2D- und 3D-Animationen

Erstellen Sie in kürzester Zeit 2D-, 3D- oder eine Kombination von 2D- und 3D-Animationen dank einer einfachen Benutzeroberfläche zur Hervorhebung von Illustrationsmerkmalen oder zum Animieren von Abläufen. Außerdem können bereits erstellte IsoDraw 2D- und 3D-Animationen in andere Illustrationen importiert und so zur schnelleren Erstellung von Animationen genutzt werden. Das objektorientierte Konzept zur automatischen Verknüpfung von Animationsparametern mit der ursprünglichen Illustration ermöglicht das einfache Exportieren oder Wiederverwenden von Illustrationen und Animationen.

### Assoziative Illustrationen

Erzeugen Sie eine assoziative Verknüpfung mit 2D-CAD und Grafiken für 2D-Illustrationen.

## Arbortext IsoDraw CADprocess

Zusätzlich zu den Funktionen in Arbortext IsoDraw Foundation bietet Arbortext IsoDraw CADprocess erweiterte Funktionen für die Erstellung und Verknüpfung von 2D- und 3D-Illustrationen und -Animationen mithilfe der ursprünglichen 3D-CAD-Daten. Die zusätzlichen Funktionalitäten im Überblick:

### Import von 3D-Konstruktionsdaten

Ein CAD-Konstrukteur kann jederzeit während der Produktentwicklung eine komplette Baugruppe für den Import in Arbortext IsoDraw CADprocess speichern. Der Illustrator arbeitet völlig unabhängig und kann ganze Baugruppen oder Komponenten auswählen und die 3D-Datei nach und nach in einzelne Ersatzteilillustrationen aufgliedern – ganz ohne Unterstützung durch einen CAD-Konstrukteur.

Die Software unterstützt native Pro/ENGINEER® und ProductView™ Dateien sowie andere standardmäßige 3D-CAD-Formate wie IGES, DWG, DXF, VRML, OBJ, STEP, VDA, SAT oder Parasolid. Über die PTC ProductView Adapter unterstützt Arbortext IsoDraw CADprocess zudem die Unigraphics®, SolidWorks®, CATIA®, JT®- und I-DEAS®-Formate.

### Automatische Erstellung von 2D- und 3D-Illustrationen aus CAD-Daten

Arbortext IsoDraw CADprocess entfernt verdeckte Kanten, legt die typischen Dick & Dünn-Linienstärken gemäß den Anforderungen fest und optimiert die Elemente im CAD-Modell. Außerdem werden einzelne Liniensegmente in Bézierkurven oder Ellipsen konvertiert und geglättet, um eine weitere Bearbeitung zu vereinfachen. Dadurch wird auch die Dateigröße für die elektronische Auslieferung erheblich verringert.

In Arbortext IsoDraw CADprocess bleiben die Informationen zur Baugruppenstruktur auch in 2D erhalten und Hotspots werden automatisch angelegt. Benutzer können Komponenten direkt anhand der Illustration erkennen, und Illustrationen können für die interaktive elektronische Bereitstellung effektiver wiederverwendet werden.

### Bearbeitung von 3D-Daten

Sie können 3D-Daten beliebig bearbeiten, z. B. mit Explosionsansichten entlang einer beliebigen Achse, Schnitten, Drehungen, Spiegelungen, Kopien und Skalierungen, ohne dabei die Quelldaten zu verändern. Die Benutzeroberfläche ist äußerst intuitiv und leicht erlernbar, und sie erfordert keine Vorkenntnisse im Bereich der Konstruktion.

### Automatische Aktualisierung von Illustrationen

Illustrationen, die aus CAD-Dateien erzeugt wurden, bleiben mit den ursprünglichen CAD-Dateien verknüpft, sodass Aktualisierungen schnell und automatisch in vorhandene Illustrationen übernommen werden können, ohne von vorne anfangen zu müssen. Dank dieser Verknüpfung kann die Arbeit an der Dokumentation früher im Produktentwicklungszyklus beginnen, da die Illustrationen bei zukünftigen Konstruktionsänderungen jederzeit vom Illustrator aktualisiert werden können.

### Hochwertige Filter für alle wichtigen Grafikformate

In Arbortext IsoDraw CADprocess können Standardgrafikformate wie WebCGM, XCF (XML), CGM, Version 1 bis 4, SVG, PNG, JPEG, DWG, IGES, DXF, HPGL, Adobe Illustrator®, WMF, EPS, TIFF, PICT, PCX, BMP, CALS Raster, Textauszüge, Interleaf ASCII und FrameMaker® MIF dargestellt werden.

Außerdem können 3D-Dateien als ISO-, WRL- oder OBJ-Dateien für IsoDraw exportiert werden, und intelligente Grafikobjektinhalte werden in Textformaten oder im XML-Format bereitgestellt, um interaktive Grafikstandards zu unterstützen. Arbortext IsoDraw CADprocess erlaubt den Export nach PDF, 3D-PDF und U3D, ohne dass zusätzliche Software erforderlich ist.

## Optionale Zusatzfunktionen von Arbortext und PTC Software

### Verwaltung von Illustrationen aus Original-CAD-Daten in Windchill®

Die Integration von Arbortext IsoDraw und Windchill PDMLink® ermöglicht einen nahezu kompletten assoziativen Illustrationsprozess, von den ursprünglichen CAD-Daten bis hin zur Lieferung der Produktinformationen. In Windchill werden die Beziehungen zwischen Quelldaten, Illustrationen und deren Verwendung in Dokumenten während des gesamten Produktlebenszyklus verwaltet. Über die Benutzeroberfläche von Arbortext IsoDraw haben Illustratoren die folgenden Möglichkeiten:

- Suche nach Quelldaten wie CAD-Dateien, Bildern und Illustrationen
- Abrufen und Bearbeiten von Quelldaten aus Windchill zur Erstellung neuer oder Aktualisierung vorhandener Illustrationen
- Verwaltung nativer Illustrationen im CGM- oder ISO-Format in Windchill zur Bereitstellung in technischen Produktinformationen mit Arbortext

### Aktivierung von Hotspots mit Arbortext Editor und Arbortext IsoDraw

Erstellen Sie Hotspots in einer Grafik, und verknüpfen Sie sie mit präzisen Zielen in verwandten Dokumenten.

- Definieren von Hotspots während des Illustrationsprozesses mit Arbortext IsoDraw
- Öffnen einer Illustration zum Suchen und Zuordnen von Hotspot-Inhalten mit Arbortext Editor
- Nach der HTML-Veröffentlichung Weiterleitung an die Inhalte, die mit dem jeweiligen Illustrationsdetail über einen Hotspot verknüpft sind

Konfigurieren Sie im HTML-Code Links zu den Hotspots in der Illustration.

- Erzeugen von Hotspots in Illustrationen während des Illustrationsprozesses mit Arbortext IsoDraw
- Einfügen von Links in den gewünschten Text und Auswählen des entsprechenden Hotspot-Ziels, einschließlich intelligenter Grafiken oder bestimmter illustrierender Ansichten
- Auswählen des Text-Links, über den die entsprechende Grafiksicht und/oder der entsprechende Hotspot angezeigt wird, im HTML-Code

### Weitere Informationen ...

Weitere Informationen zu Arbortext IsoDraw und anderen Arbortext Produkten finden Sie unter: [www.PTC.com/go/arbortext](http://www.PTC.com/go/arbortext).

© 2009, Parametric Technology Corporation (PTC). Alle Rechte vorbehalten. Die Inhalte dieser Seiten werden ausschließlich zu Informationszwecken bereitgestellt und beinhalten keinerlei Gewährleistung, Verpflichtung, Bedingung oder Angebot seitens PTC. Änderungen der Informationen vorbehalten. PTC, das PTC Logo, Arbortext, das Arbortext Logo, Arbortext IsoDraw, ProductView, Pro/ENGINEER, Windchill und alle PTC Produktnamen und Logos sind Marken oder eingetragene Marken von PTC und/oder Tochterunternehmen in den USA und anderen Ländern. Alle anderen Produkt- oder Firmennamen sind Eigentum ihrer jeweiligen Besitzer.

4312-ISODRAW-DS-0209-de