

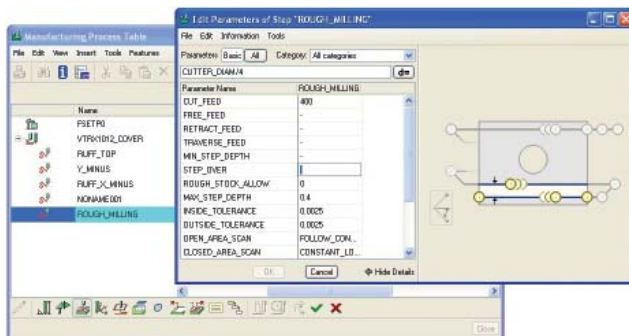
Pro/ENGINEER® Complete Machining

LEISTUNGSFÄHIGE PROGRAMMIERUNG FÜR NAHEZU
JEDEN NC-WERKZEUGMASCHINENTYP

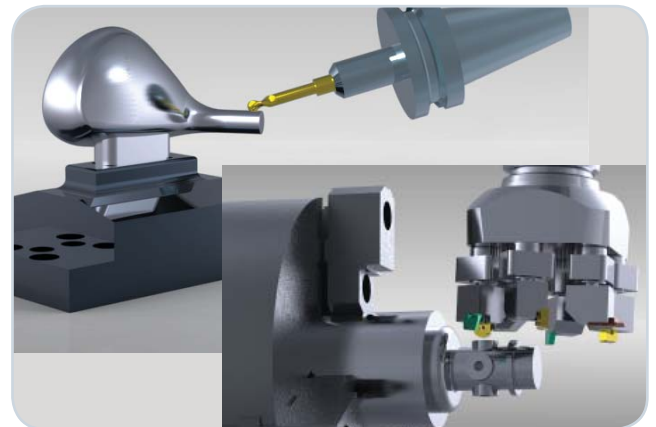
PTC bietet jetzt das gesamte Spektrum seiner Tools für NC-Werkzeugmaschinen zusammengefasst im Rahmen einer einzigen NC-Komplettlösung an. Die Lösung vereint die Fähigkeiten von Pro/ENGINEER Production Machining und Pro/ENGINEER Prismatic and Multi-Surface Milling erweitert durch die Unterstützung für Mehrachsen-Fräsmaschinen und -Drehmaschinen. Mit Pro/ENGINEER Complete Machining verfügen Fertigungsingenieure und Maschinenbauer nun über ein leistungsstarkes, umfassendes Paket mit NC-Programmierungsfunktionen und Werkzeugbibliotheken für die Produktionsbearbeitung. Fazit: Sie können problemlos eine unbeschränkte Vielfalt von Programmen für CNC-Werkzeugmaschinen erstellen.

Das Ziel: Concurrent Engineering

Mit Pro/ENGINEER Complete Machining können Fertigungsingenieure und Konstrukteure parallel arbeiten und Konstruktionsänderungen automatisch einbinden. Mit dieser Form der integrierten Zusammenarbeit (Collaboration) zwischen Entwicklung und NC-Fertigung können Sie die Produktqualität erhöhen, Ausschuss reduzieren und Produktionsdauer und -kosten senken.



In Pro/ENGINEER können Sie NC-Werkzeugwege schneller erstellen, da eine grafische Benutzeroberfläche zur NC-Parameterdefinition und ein leistungsstarker Prozess-Manager mit benutzerfreundlichen Dashboard-Steuer-elementen eingesetzt werden.



Pro/ENGINEER Complete Machining bietet vielfältige Funktionen, die sämtliche Anforderungen der Produktionsbearbeitung erfüllen.

Hauptvorteile

- Unterstützung für 2,5- bis 5-Achsen-Fräsen, 2- und 4-Achsen-Drehen, 2- und 4-Achsen-Drahterodieren und Mehrachsen-Fräsen/-Drehen
- Möglichkeit zur Feature-basierten 2,5-Achsen-Bearbeitung wie in Pro/ENGINEER Prismatic and Multi-Surface Milling
- Vollständige Assoziativität von Pro/ENGINEER auch für die Fertigung
- Eliminierung der Ungenauigkeiten und des Aufwands für den Export der Pro/ENGINEER Geometrie in eine Drittanbieter-Bearbeitungssoftware
- In der Produktionsbearbeitung das beste Programmiersystem seiner Art für Teilefamilien mit zahlreichen Variationen einer Basiskonstruktion
- Weniger Programmtests am physischen Teil oder gänzlicher Wegfall durch Simulation der Materialentfernung an NC-Werkzeugmaschinen
- Effiziente Entwicklung und Verfeinerung auch anspruchsvoller Geometrie und Freiformflächen
- Einschließlich GPOST zum Erstellen und Aktualisieren von Postprozessoren für beliebige CNC-Werkzeugmaschinentypen
- Verbesserte Fertigungseinrichtung und Qualitätskontrollprozesse durch prozessinterne Analysen
- Zuverlässiges Datenmanagement für Fertigungsmodelle und Lieferbestandteile mit Windchill PDMLink und Pro/INTRALINK (optional verfügbar)

Pro/ENGINEER Complete Machining

Funktionen und Spezifikationen

- Erzeugung grafischer Werkzeugwege für Anwendungen in der Produktionsbearbeitung
- Datenimport mit Unterstützung für IGES, STEP, VDA, DXF
- Unterstützung von CAD-Daten aus Pro/ENGINEER und anderen CAD-Systemen
- Werkzeugbibliothek mit materialabhängigen Vorschub-, Drehzahl- und Bearbeitungsbedingungen
- Werkzeuglehrenprüfung bei allen Werkzeugformen: Schaft-, Kugel-, Radius-, Kegelfräser
- Aufsteigendes, eintauchendes oder spiralförmiges An- und Abfahren des Werkzeugs
- Automatische Fertigungsdokumentation: Werkzeugeinstellung, Teileeinrichtung und Prozessdokumentation
- Neuordnung von Werkzeugwegen per Ziehen- und Ablegen
- Unterstützung von Familientabellen für Fertigungsmodelle
- Bearbeitung von Teilen aus Familientabellen: einmalige Programmierung und anschließende Übertragung auf alle Varianten
- Werkzeugwegbearbeitung und -manipulation
- Unterstützung für Subroutinen
- Werkzeugradius- und Werkzeuglängenausgleich
- Spannmittel-Abstandskontrolle
- Halter-Hinterschnittkontrolle für Werkzeugwege zum Schruppen und Schlichten
- Automatische Erstellung von Werkstücken

2-Achsen-Fräsen

- Feature-basiertes Fräsen: Plan-, Umfang-, Taschen-, Durchgangstaschen-, Stufen-, Profil-, Kanal-, Nut-, Durchgangsnut-, Inseloberflächen-, Flansch-, O-Ring-, Rippenoberseiten-, Fasen-, Rundungs-, Hinterschnitt-, Startbohrungs-, Bohrungsmusterfräsen
- Freihandbearbeitung
- 4- und 5-Achsen-Indizierung und -Werkzeugpositionierung
- Bearbeitung am Spannwürfel (Tombstone)
- Erfassung von Bearbeitungsprozessen und -strategie
- Gewindefräsen
- Automatisches Bohren/Senken/Reiben

3-Achsen-Fräsen

- Schruppen: Z-Level, Eintauchfräsen
- Restschruppen: nach vorherigem Werkzeug, Winkelrauen, Planflächen
- Schlichten: Z-Level, parallele Flächen, Isolinien, Schnittlinien, projiziert
- Restfräsen, Gewindefräsen, Restmaterialfräsen mittels Pencilbahnen und Eingravieren
- Automatische Bearbeitung von Ecken

Drahterodieren

- 2-Achsen-Konturbearbeitung mit erweiterten Kegelschnitten
- Nicht planares 4-Achsen-YXUV und -XYQR mit manueller und automatischer Synchronisation
- Zerstör-Taschenschnitt
- Unterstützung mehrerer Schrupp- und Oberflächenschnitte
- Unterstützung von Leimstopper- und Technologieänderungen beim Schnitt

Drehen

- Innen-/Außen- und Plandrehen
- Innen-/Außen- und Plan-Einstechdrehen
- Automatische Aktualisierung des in Bearbeitung befindlichen Werkstücks
- Doppelrevolver-4-Achsen-Synchronisation
- Gewindeschneiden (Standard und angepasst)
- Unterstützung für Volumenwerkzeuge, Multi-Tasking und blinkende Werkzeuge
- Echtzeitsimulation, Unterstützung der C- und Y-Achse beim Fräsen/Drehen

Integrierte NC-Simulation

- Werkzeugwegsimulation für Volumenkörper
- Anzeige über mehrere Fenster
- Automatische Fehlererkennung
- Maschinelle Kinematiksimulation und Kollisionserkennung

Mehrachsen-Fräsen

- 5-Achsen-Mehrflächenbearbeitung: konventionell, Isolinien und Schnittlinien
- 5-Achsen-Hochgeschwindigkeitsbearbeitung mit spiralförmiger Schnittlinie
- 5-Achsen-Spanfräsen
- 5-Achsen-Bohren/-Senken/-Reiben
- Unterstützung von Vorhalte- und Neigungswinkel
- Verbesserte Werkzeugachsensteuerung
- Werkzeugachsenausparung mit Neutralkurve und Drehachse

Hochgeschwindigkeitsbearbeitung

- Spezialisierte Strategien für Schruppen und Restschruppen
- Steigungsbasiertes Schlichten
- An- und Abfahrt über spiralförmige Splines
- „Freundliche“ Hochgeschwindigkeitsverbindungen

NC-Post-Processing

- Grafischer NC-Postprozessor-Generator
- Interaktive und kontextabhängige Online-Hilfe
- Umfangreiche Bibliothek von Bearbeitungswerkzeugen und CNC-Steuerungselementen
- Direkte NURBS-Ausgabe

Unterstützte Sprachen

- Englisch, Deutsch, Französisch, Italienisch, Spanisch, Japanisch, Chinesisch (vereinfacht und traditionell) und Koreanisch

Plattformvoraussetzungen

- Microsoft Windows (Vista und XP)
- UNIX-Plattformen (Solaris und HP-UX)

Genauere Angaben zum Betriebssystem finden Sie unter:

www.ptc.com/partners/hardware/current/support.htm

Die entscheidenden Vorteile von Pro/ENGINEER

Pro/ENGINEER 3D-CAD-Lösungen setzen weltweit den Standard bei der Produktentwicklung. Dies ist nicht nur auf ihre herausragenden Eigenschaften zurückzuführen, sondern auch darauf, dass alle CAD/CAM/CAE-Tools von PTC vollständig integriert und assoziativ sind. Pro/ENGINEER Complete Machining und andere Pro/ENGINEER Fertigungswerkzeuge ermöglichen es Konstrukteuren, Seite an Seite mit Fertigungsingenieuren zu arbeiten, in Echtzeit Änderungen an Konstruktionen vorzunehmen und in Teamarbeit und unter Berücksichtigung der Fertigungseignung eine optimale Konstruktion zu schaffen. Dank Concurrent Engineering können Produktentwicklungsteams schneller denn je die bestmöglichen Konstruktionen entwickeln.

©2009, PTC (Parametric Technology Corporation). Alle Rechte vorbehalten gemäß den Urheberrechtsgesetzen der USA und anderer Länder. Die Inhalte dieser Seiten werden ausschließlich zu Informationszwecken bereitgestellt und beinhalten keinerlei Gewährleistung, Verpflichtung, Bedingung oder Angebot seitens PTC. Änderungen der Informationen vorbehalten. PTC, das PTC Logo, Pro/ENGINEER, Windchill ProjectLink und alle PTC Produktnamen und Logos sind Marken oder eingetragene Marken von PTC und/oder Tochterunternehmen in den USA und anderen Ländern.

4324-CompMachining-DS-0209-de

[weitere Infos unter www.mcg-service.de](http://www.mcg-service.de)