

## Die Creo™ Pakete für kleine und mittlere Unternehmen im Überblick

### LEISTUNGSFÄHIGE 3D-CAD-LÖSUNGEN SPEZIELL FÜR IHRE ENTWICKLUNGSAUFGABEN

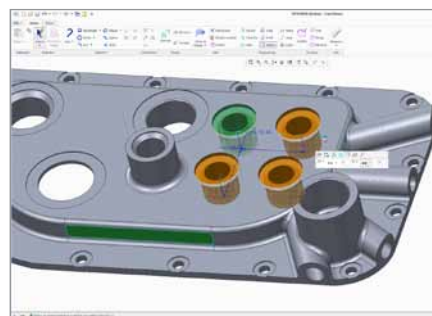
PTC stellt das skalierbarste Portfolio von Produktentwicklungspaketen bereit, das heute auf dem Markt erhältlich ist. Die Creo 3D-CAD-Pakete wurden für die speziellen Anforderungen von Konstruktionsteams in Unternehmen aller Größen optimiert, auch für kleine und mittlere Unternehmen (KMU). Unabhängig davon, welches Paket Sie wählen, Sie erhalten die schnellsten, flexibelsten und umfassendsten Tools der Branche. Die Creo Apps sind benutzerfreundlich, kostengünstig und jederzeit erweiterbar. So sind Sie den vielfältigen Anforderungen Ihrer spezifischen Konstruktionsaufgaben und betriebswirtschaftlichen Anforderungen jederzeit gewachsen.

#### Die richtigen 3D-CAD-Lösungen auf einer durchgängigen, integrierten Plattform

Produktentwicklungs- und Herstellerunternehmen stehen unter dem ständigen Druck, mehr innovative und hochwertige Produkte in kürzerer Zeit zu entwickeln. Dies gilt ganz besonders für kleine und mittlere Unternehmen, die ihre Produkte mit schlanken und effizienten Entwicklungsteams und einem Minimum an Ressourcen und Kosten auf den Markt bringen müssen.

Creo bietet Ingenieuren genau die Tools, die sie benötigen, um in kürzester Zeit Konstruktionen von höchster Qualität zu erreichen. Die unbegrenzte Flexibilität und Skalierbarkeit von Creo ermöglichen es Ihnen auch, neue Anwender hinzuzufügen und Funktionen durch neue Apps und Erweiterungen auszubauen, wenn Ihre Anforderungen steigen.

Und da Creo ein integraler Bestandteil des PTC Produktentwicklungssystems ist, lässt sich Ihre 3D-CAD-Lösung mit den anderen branchenführenden PTC Lösungen wie Windchill<sup>®</sup> für das Content- und Prozessmanagement, Mathcad<sup>®</sup> für Konstruktionsberechnungen und Arbortext<sup>®</sup> für Dynamic Publishing verbinden.



3D-Geometrie und sogar Muster können mit Creo Direct problemlos erstellt und bearbeitet werden.

#### Creo 3D-CAD-Pakete für kleine und mittlere Unternehmen

Creo bietet skalierbare Apps und Pakete für Konstruktionsingenieure, die optimal auf die verschiedenen Spezialanforderungen zugeschnitten sind. Ob modernste direkte 3D-Modellierung, parametrische 3D-Modellierung, zusätzliche Konstruktionsflexibilität oder erweiterte Funktionen für die Baugruppenkonstruktion – wählen Sie einfach die App oder das Paket für Ihre individuellen Konstruktionsziele aus.

#### Creo Direct

Creo Direct ist eine schnelle und flexible 3D-CAD-Lösung mit optimierten Funktionen für die direkte Interaktion mit der Modellgeometrie. Sie können damit im Handumdrehen eine neue 3D-Konstruktion entwickeln oder Daten aus einem vorhandenen Entwurf wiederverwenden.

Mit Creo Direct können Sie mehrere Produktentwicklungsprozesse beschleunigen durch:

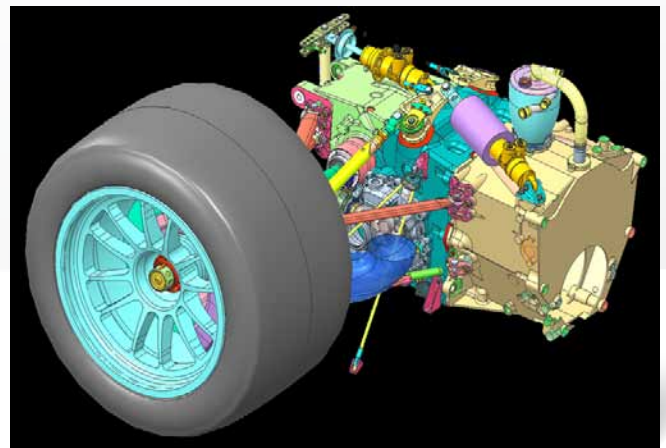
- Bereitstellung der Geschwindigkeit und Flexibilität, die zur Straffung von Konzeptentwurf und Angebotserstellung erforderlich sind
- Möglichkeit der schnellen Bearbeitung von 3D-CAD-Daten, dadurch einfachere Modellgeometrie für die nachgelagerte Verwendung bei der Simulation
- Möglichkeit für CAD-Laien, eine 3D-CAD-Konstruktion für Werkzeugspannelemente zu erstellen oder Konstruktionsfeedback von Kunden zu erfassen

	Creo Direct	Creo Parametric	Creo Essentials I*	Creo Essentials II*
<b>Creo Apps</b>				
Creo Direct	•			
Creo Parametric		•	•	•
<b>Creo Erweiterungen</b>				
Creo Flexible Modeling Extension			•	•
Creo Advanced Assembly Extension				•

\*Die Pakete Creo Essentials I und Creo Essentials II sind nur für Kunden von PTC Vertriebspartnern verfügbar.

#### Enthaltene Funktionalitäten:

- 3D-Volumenmodellierung
    - Extrudieren, Drehen und Ziehen der Geometrie
    - Erzeugen von Schrägen, Fasen, Bohrungen, Schalen und Mustergeometrie
  - Bearbeitung von 3D-Modellen
    - Verschieben und Entfernen von Geometrie
    - Ändern von Rundungen und anderer analytischer Geometrie wie Zylindern, Kegeln und Kugeln
  - 3D-Flächenmodellierung
    - Erstellen von Flächen
    - Verschmelzen, Trimmen und Verbinden
  - 3D-Baugruppenmodellierung
    - Schnelles Verschieben, Hinzufügen und Löschen von Komponenten
  - Interoperabilität. Importieren von Daten (Geometrie, Anmerkungen und anderen Metadaten) aus:
    - Neutralen Dateiformaten (STEP, IGES usw.)
    - Direkt aus geöffneten Dateien aus anderen CAD-Systemen wie SolidWorks® und Autodesk Inventor®
- Nahtlose Integration mit Creo Parametric und anderen Creo Apps
    - Zugang zu erweiterten Konstruktions- und sonstigen Funktionen
    - Vollständige Beibehaltung der Konstruktionsabsicht beim Verschieben zwischen Apps und Modellierungsmodi



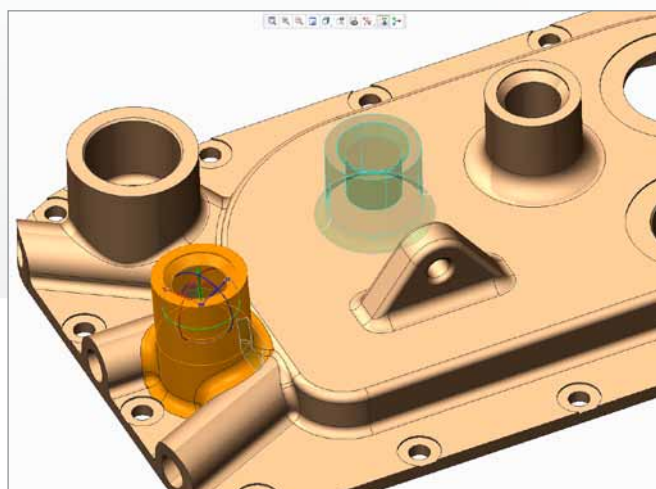
Mit Creo Parametric lassen sich Produktkonstruktionen beliebiger Größe und Komplexität im Handumdrehen erstellen.

## Creo Parametric

Die grundlegende parametrische 3D-CAD-App ist leistungsstark, benutzerfreundlich, flexibel und skalierbar. Diese eigenständige App verfügt über die umfassendsten 3D-Funktionen für die Volumenkörpermodellierung und Konstruktion und unterstützt damit das Erstellen hochwertiger Konstruktionen in kürzerer Zeit. Creo Parametric trägt dazu bei, die Konzept-, Detail- und Variantenkonstruktions- und -generierungsprozesse zu beschleunigen.

### Enthaltene Funktionalitäten:

- Umfassende parametrische 3D-Volumenkörpermodellierung
- Detaillierte Dokumentation: 2D- und 3D-Zeichnungen
- Freistilkonstruktion (Teil-Modellierung)
- Flächenkonstruktion
- Baugruppenmodellierung
- Modellierung und Dokumentation von Schweißkonstruktionen
- Mechanism Design und Design Animation
- ModelCHECK™ Konstruktionsvalidierungstool
- Dateninteroperabilität und Instandsetzung von importierten Daten
- Integrierte Internet-Funktionen
- Vollständige Bibliothek mit Teilen, Konstruktionselementen, Werkzeugen usw.



Creo FMX ermöglicht eine besonders schnelle und einfache Bearbeitung von Modelldaten.

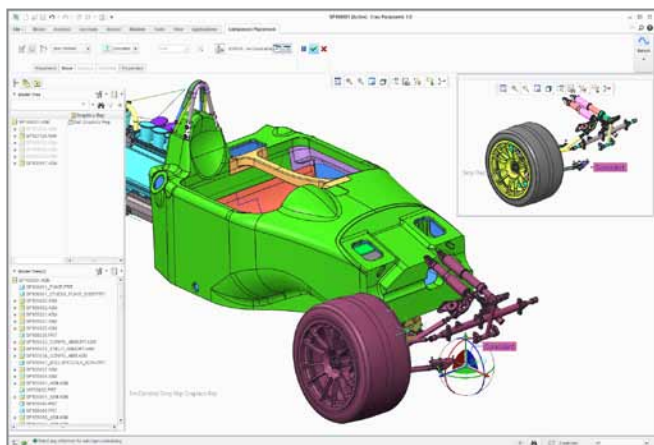
## Creo Essentials I

Das hochwertige 3D-CAD-Komplettpaket ist leistungsstark, benutzerfreundlich, schnell und flexibel. Dieses Paket bietet die breiteste Vielfalt von 3D-Konstruktionsfunktionen und zusätzlich die Flexibilität, 3D-Konstruktionen schneller zu erstellen und späte Änderungen einfacher und effizienter durchzuführen.

Das Paket Creo Essentials I hilft Ihnen, die Konzept-, Detail- und Variantenkonstruktions- und -generierungsprozesse zu straffen.

### Im Lieferumfang des Pakets enthalten:

- Creo Parametric
- Creo Flexible Modeling Extension (FMX) bietet ultimative Flexibilität beim Ändern von 3D-CAD-Geometrie und erhält dabei die Konstruktionsabsicht in vollem Umfang bei
  - Geometriebasierte Bearbeitungswerkzeuge
    - Direktes Arbeiten mit der Geometrie
      - Schnelles, einfaches Auswählen
      - Direktes Verschieben von Geometrie mit dem 3D-CoPilot
      - Verschieben von Teilen über Bemaßungen oder Einbaubedingungen
      - Schnelles Anhängen von Teilen
      - Bearbeiten von Rundungen
      - Verlängern und Trennen von Flächen
      - Muster- und Symmetrierkennung
    - Beibehaltung der ursprünglichen Konstruktions-elementdefinitionen und Unterstützung von Referenzen
    - Bearbeiten von nativer Geometrie und von Geometrie aus anderen CAD-Systemen
  - Möglichkeit, Konstruktionsänderungen zu aktualisieren (FlexMoves)
    - Speichern von Geometrieauswahlmethoden und Bearbeitungen als parametrische Konstruktionselemente
    - Diese Konstruktionselemente entsprechen allen Standardregeln für parametrische Konstruktionselemente und ermöglichen auch das Bearbeiten der Definition
  - Effizientere CAE- und CAM-Workflows; schnellere Datenbearbeitung für Konstruktionsoptimierungsstudien, nachgelagerte Simulationen oder NC- und Werkzeugkonstruktionsaufgaben



Creo AAX erleichtert den Entwurf und die Verwaltung selbst extrem komplexer Baugruppen.

### Creo Essentials II

Dieses zuverlässige Paket richtet sich an Ingenieure, die erweiterte Funktionen für die Baugruppenkonstruktion benötigen. Creo Essentials II bietet ein breites Spektrum von parametrischen 3D-Modellierungsfunktionen, eine unübertroffene Konstruktionsflexibilität dank vielseitiger Modellierungswerkzeuge und branchenführende Funktionen für die Modellierung umfangreicher Baugruppen. Creo Essentials II trägt dazu bei, die Konzept-, Detail- und Variantenkonstruktions- und -generierungsprozesse zu beschleunigen.

Im Lieferumfang des Pakets enthalten:

- Alle Lösungen im Creo Essentials I Paket
- Creo Advanced Assembly Extension (AAX) mit einer Vielzahl von Spezialfunktionen für die Konstruktion und Verwaltung selbst extrem komplexer Entwürfe
  - Top-Down-Konstruktionstools
    - Erstellen von Skelettmodellen
      - Planen von Baugruppen-Rahmenwerken
      - Aufstellen und Durchsetzen von einheitlichen Konstruktionskriterien
    - Erstellen von einseitig assoziativen Modellen
    - Veröffentlichen und Steuern von Kontaktflächen
  - Vereinfachung umfangreicher Konstruktionen und Verbesserung der Leistung mit Arbeitsraumteilen
  - Referenz-Viewer und Referenzsteuerung
  - Genaue Definition des Baugruppenprozesses

### Creo Lösungen für andere Rollen in der Produktkonstruktion

Zusätzlich zu den Produkten in den Creo 3D-CAD-Paketen für kleine und mittlere Unternehmen gibt es von PTC Präzisionstools und Pakete, die das Leistungsspektrum von Creo erweitern. Nutzen Sie Spezialfunktionen für noch mehr Rollen in der Produktentwicklung, z. B. für Industriedesigner, Analytiker, Fertigungsexperten und technische Illustratoren. Einige Beispiele:

#### Elektromechanische Konstruktionsingenieure

Creo bietet Produkte, die speziell für 2D-Schaltbilder und die 3D-Verkabelungskonstruktion optimiert sind. Außerdem können Sie das elektromechanische Verhalten der Konstruktion im Hinblick auf die Produktsicherheit analysieren. Zusätzlich bietet Creo erstklassige Funktionen zur Unterstützung beim Visualisieren, Vergleichen und bei der Zusammenarbeit zwischen MCAD und ECAD.

#### Analytiker

Creo bietet eine Reihe von Simulationslösungen zur Verbesserung von Verifizierungs- und Validierungsprozessen. Neben erweiterten strukturmechanischen und thermischen Simulationsfunktionen stellt Creo ein breites Spektrum von Tools für virtuelle Prototypen wie Behavioral Modeling, Toleranzanalyse, digitale Mensch/Maschine-Modellierung und elektromechanische Leistungsanalyse bereit.

#### Werkzeugkonstrukteure

Die Creo Lösungen für die NC-Bearbeitung und die Werkzeugkonstruktion umfassen leistungsstarke Tools für Bearbeitung, prismatisches und Mehrflächenfräsen, Werkzeugdesign, Konstruktion von Werkzeugaufbauten, NC-Blechkonstruktion, rechnergestützte Überprüfung der gefertigten Teile, Simulation des Füllprozesses, Arbeitsanweisungen für die Fertigung und noch viel mehr.

#### Weitere Informationen

Weitere Informationen zu den Creo Produkten erhalten Sie unter [PTC.com/products/creo](http://PTC.com/products/creo) oder bei Ihrem Vertriebsrepräsentanten vor Ort.

© 2011, Parametric Technology Corporation (PTC). Alle Rechte vorbehalten. Die Inhalte dieser Seiten werden ausschließlich zu Informationszwecken bereitgestellt und beinhalten keinerlei Gewährleistung, Verpflichtung, Bedingung oder Angebot seitens PTC. Änderungen der Informationen vorbehalten. PTC, das PTC Logo, Creo, Windchill, Arbortext, Mathcad, ModelCHECK und alle PTC Produktnamen und Logos sind Warenzeichen oder eingetragene Warenzeichen von PTC und/oder Tochterunternehmen in den USA und anderen Ländern. Alle anderen Produkt- oder Firmennamen sind Eigentum ihrer jeweiligen Besitzer. Releasetermine sowie Funktions- oder Leistungsumfang können nach Ermessen von PTC geändert werden.

6967-Creo Package Overview-DS-1011-de